

ELPA 3

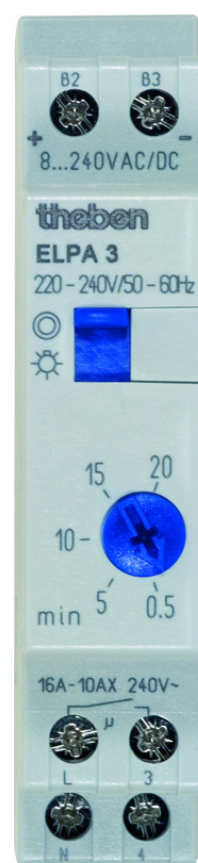
Арт. №: 0030002

theben
energy saving comfort

Время и управление светом Лестничные таймеры

Описание

- Лестничные реле, электронные
- Дополнительный вход для подключения управляющих сигналов 8..240 В AC/DC
- Функция принудительного отключения (до истечения задержки отключения)
- Тумблер функции «Постоянно включено»
- Расположение клемм такое же, как на ELPA 8
- Прибор высокой точности
- Входы подключения для кнопок/выключателей с электронной защитой от перегрузки
- Автоматическое определение 3-х или 4-х проводного подключения (4-х проводное подключение для обеспечения поэтажного подключения кнопок)



Технические характеристики

ELPA 3	
Номинальное напряжение	220 – 240 V AC
Частота	50 – 60 Hz
Ширина	1 мо'дуль
Тип монтажа	DIN рейка
Энергопотребление в режиме ожидания	-0,7 W
Потеря мощности максимальная	1,2 W
Нагрузка ламп тлеющего разряда	150 mA
Диапазон настройки времени	0,5 – 20 min
Тип подключения	3-/4-conductors
3/4 проводной	Автоматический

ELPA 3	
Вторичная коммутация	Тотчас
Нагрузка в процентах	100
Тип контактов	Нормально разомкнутые контакты
Ширина открытия	< 3 mm (μ)
Релейный выход	Потенциалозависимые (230 V)
Лампы накаливания/галогенные	2300 W
Нагрузка люминесцентных ламп (обычных) со стабилизирующей схемой (lead-lad)	2300 VA

Возможны технические изменения и опечатки

Дополнительная информация см.: www.theben.ru/продукт/0030002

Данные о нагрузке определяются с помощью образцовых выбранных осветительных приборов и поэтому являются типичными данными в связи с большим количеством доступных продуктов.

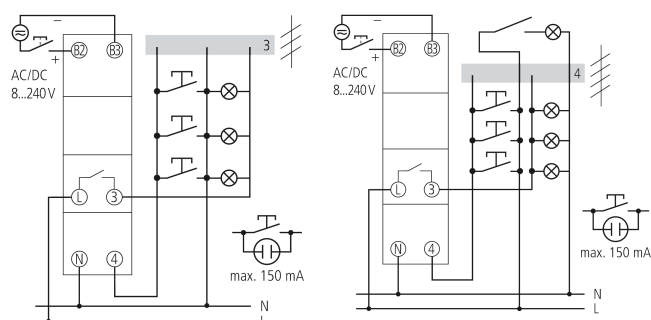
30.09.2020
Страница 1 of 3

Технические характеристики

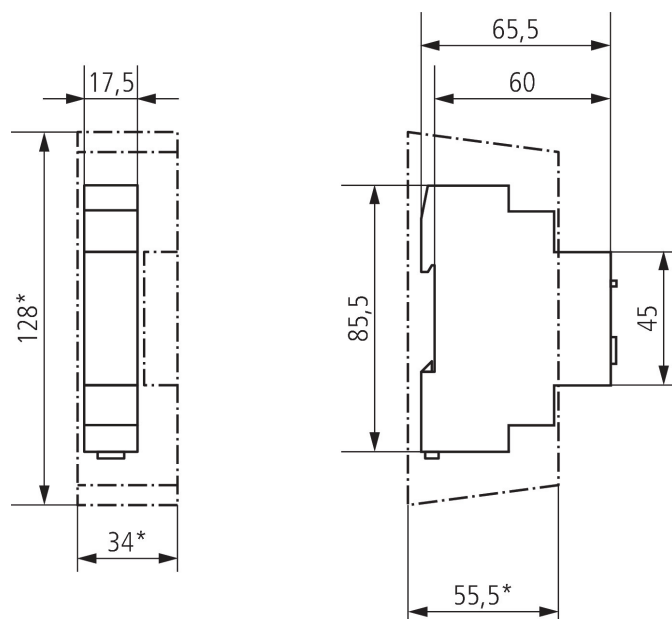
ELPA 3	
Нагрузка люминесцентных ламп (обычных) параллельно компенсированных	400 VA 42 μ F
Энергосберегающие лампы	90 W
Светодиодные лампы < 2 W	20 W
Светодиодные лампы 2-8 W	180 W
Светодиодные лампы > 8 W	180 W
Нагрузка люминесцентных ламп (Электронный балласт)	350 W
Нагрузка люминесцентных ламп (обычных) последовательно компенсированных	2300 VA
Нагрузка люминесцентных ламп (обычных) не компенсированных	2300 VA

ELPA 3	
Коммутационная способность	10 AX при 230 В AC, $\cos \phi = 0,3$, 16 А при 230 В AC, $\cos \phi = 1$
Переключатель для постоянного освещения	Раздвижной переключатель
Предупреждение о выключении	-
Мультивольтовый вход	
Коммутация при нулевом значении тока	-
Протестировано	VDE
Материалы корпуса и изоляции	Термостойкий самозатухающий термопластик
Температура окружающей среды	-25°C ... 50°C
Класс электрической защиты	II
Степень защиты	IP 20

Пример подключения



Чертежи



Возможны технические изменения и опечатки

Дополнительная информация см.: www.theben.ru/продукт/0030002

Данные о нагрузке определяются с помощью образцовых выбранных осветительных приборов и поэтому являются типичными данными в связи с большим количеством доступных продуктов.

ELPA 3

Арт. №: 0030002

Аксессуары

17,5
Арт. №: 9070065



Арт. №: 9070001

